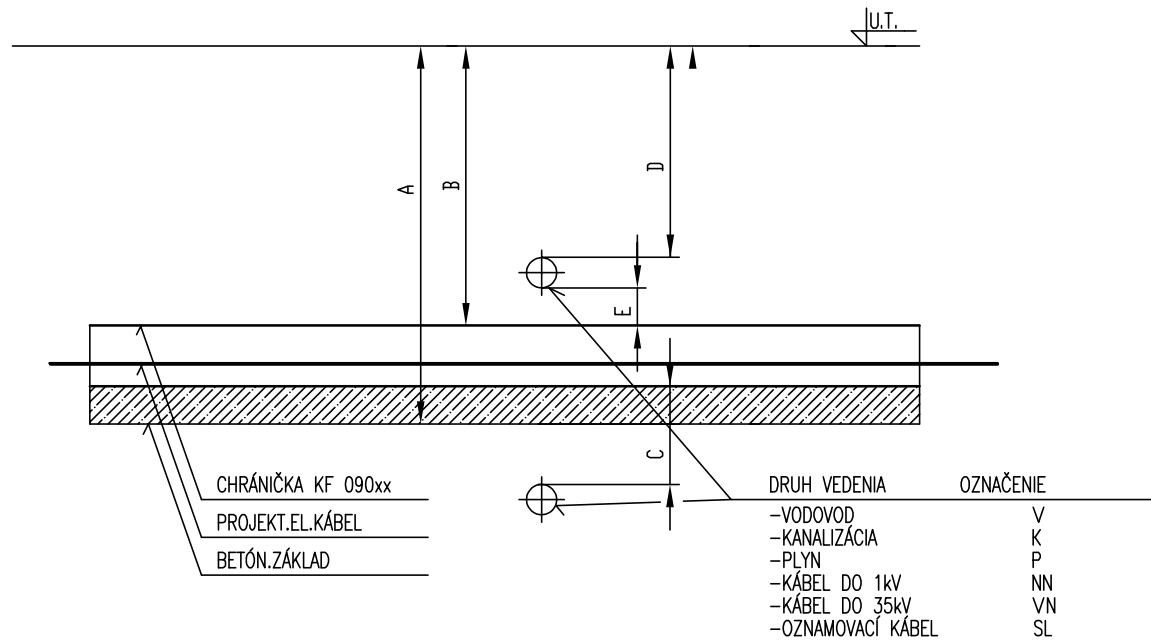
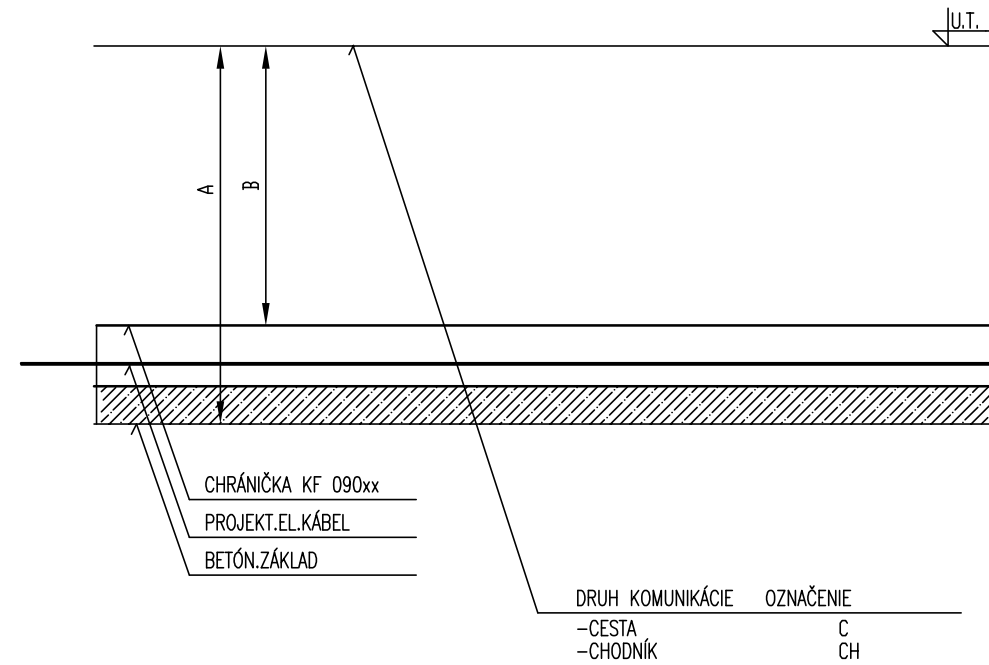


KRIŽOVATKA S ING.SIEŤAMI



KRIŽOVATKA S DOPRAV.KOMUNIKÁCIAMI

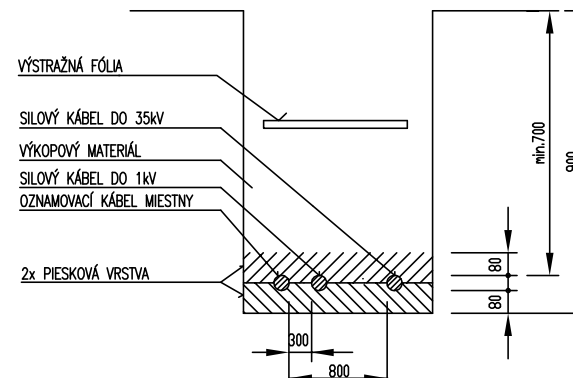


TABULKA MIN.VZDIALENOSTÍ PRI KRIŽOVANÍ VEDENÍ

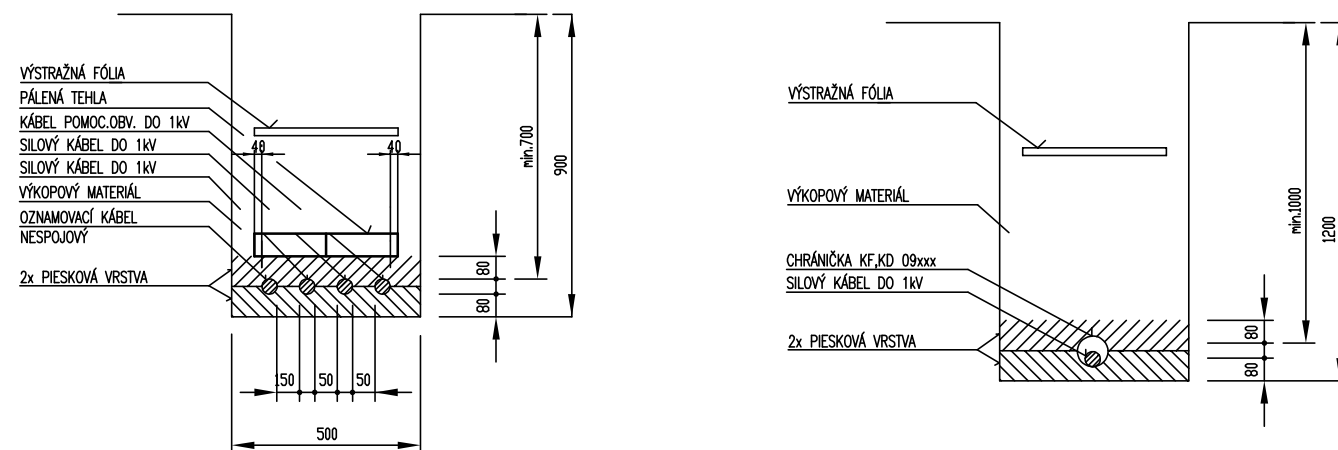
Č.KRIŽ.	OZNAČ.	A	B	C	D	E	POZN.
1	C	1200	1000				
2	CH	900	700				
3	NN	1000	800		750	50	
4	VN	900	700	200			
5	SL	1000	800		700	100	
6	V	900	700	300			
7	K	900	700	500			
8	Pvtl	900	700	500		500	*
9	Pstl	900	700	200		200	**

* PRESAH CHRÁNIČKY NA OBDVE STRANY KRIŽOVANIA JE MIN.2m
 ** PRESAH CHRÁNIČKY NA OBDVE STRANY KRIŽOVANIA JE MIN.1m
 VZDIALENOSŤ MEDZI KÁBLOM 1KV A VODOVODOM PRI SÚBEHU JE MIN. 400mm
 VZDIALENOSŤ MEDZI KÁBLOM 1KV A STL PLYNOVODOM PRI SÚBEHU JE MIN. 600mm
 PRI SÚBEHU KÁBLU S PLYNOVODOM NÍZKOTLAK DODRŽAŤ MIN.VZDIALENOSŤ 400mm

DETAIL ULOŽENIA KÁBLOV BEZ MECHANICKEJ OCHRANY



DETAIL ULOŽENIA KÁBLOV DO 1KV



Zodp.projektant : Ing. Ivan Belák		Projektant	<p>Ing. Ivan BELÁK Prenosilova ulica 1589/11 951 15 Mojmírovce mobil: 0905 583 986 e-mail: ibelak@stonline.sk</p>
Miesto : SPU Nitra			
Investor : SPU Nitra, TR.A.Hlinku 2, 949 06 Nitra			
Stavba	<p>AREÁLOVÉ OSVETLENIE</p>		
Stavebný objekt			
Obsah výkresu	<p>ELEKTROINŠTALÁCIA VZOROVÉ REZY</p>		Dátum : 08/2017 Stupeň : DSP Mierka : - Číslo výkresu : E-4